



Steckbare Becker-Anschlussleitung



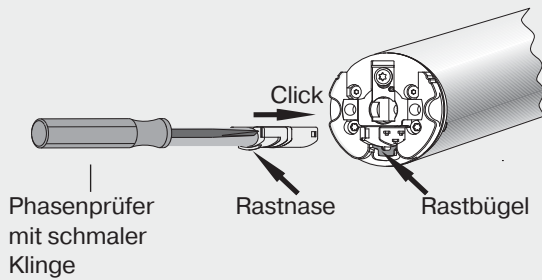
Produktvorteile

- Optimierte Lagerhaltung, da der Antrieb und die Anschlussleitung in der für die jeweilige Baustelle passenden Länge erst vor Ort montiert werden können
- keine Verschraubung notwendig, daher leicht zu montieren / demontieren
- Antriebskopf überwickelbar
- Schutzart IP44
- Handelsüblicher Phasenprüfer mit schmäler Klinge genügt zur Montage/ Demontage am Antrieb
- Spezielles C-plug-Tool ermöglicht leichte Demontage, selbst wenn der Antrieb im Element eingebaut ist
- Weiße Leitung ermöglicht eine unauffällige Integration auch im Sichtbereich
- UV-beständige Gummi-Leitung
- VDE geprüft

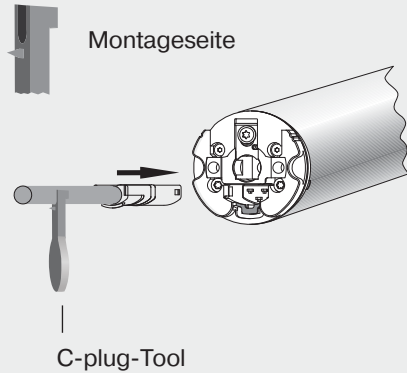
Verfügbare Leitungsvarianten

Steckbare Anschlussleitung	Artikelnummer
Weiß, m. Aderendhülsen, Länge 1 m	2010 270 408 0
Weiß, m. Aderendhülsen, Länge 2 m (Standard)	2010 270 442 0
Weiß, m. Aderendhülsen, Länge 3 m	2010 270 380 0
Weiß, m. Aderendhülsen, Länge 5 m	2010 270 421 0
Weiß, m. Aderendhülsen, Länge 10 m	2010 270 423 0
Weiß, m. Hirschmann Stecker Typ STAS 3N incl. Sicherungsbügel, Länge 0,3 m	2010 270 432 0
Weiß, m. Hirschmann Stecker Typ STAS 3N incl. Sicherungsbügel, Länge 0,5 m	2010 270 384 0
Weiß, m. Hirschmann Stecker Typ STAS 3N incl. Sicherungsbügel, Länge 1 m	2010 270 383 0

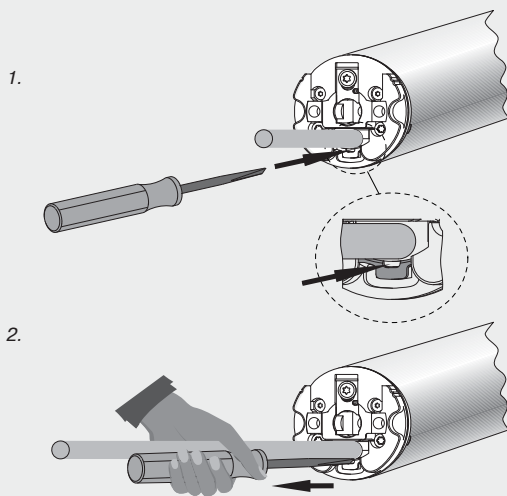
Montage mit Phasenprüfer



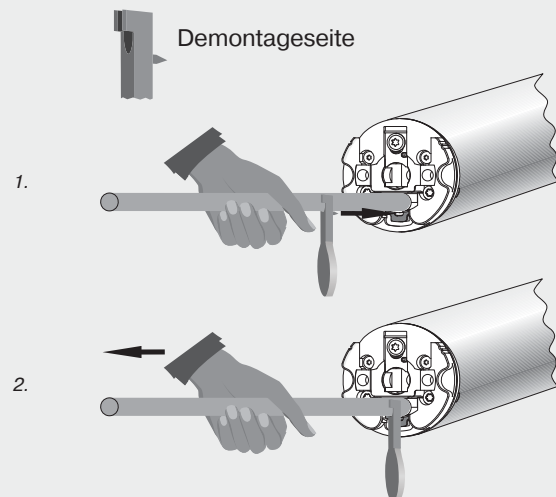
Montage mit C-plug-Tool



Demontage mit Phasenprüfer



Demontage mit C-plug-Tool



Einfache Montage / Demontage

- Ohne Verschrauben
- mit Standard Phasenprüfer oder
- mit Becker C-plug-Tool

C-plug-Tool

- eine Seite für die Montage
- eine Seite für die Demontage
- sicheres Verrasten und Lösen der Verrastung
- unverlierbar, da an der Leitung entlang geführt

Artikelnummer

2010 300 365 0

